

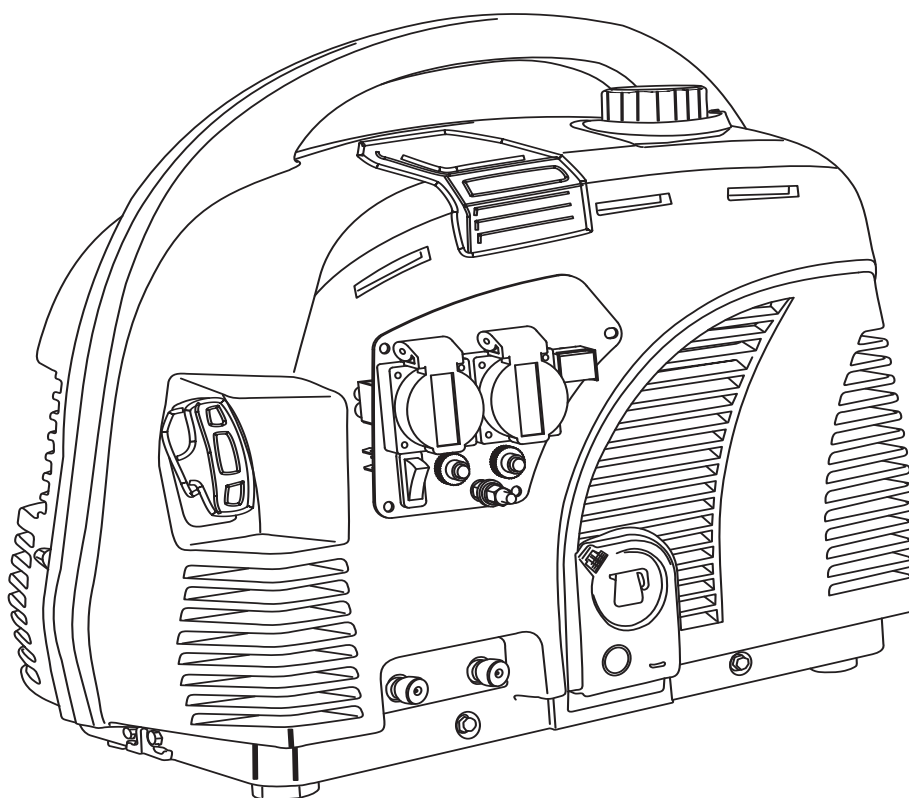


TUSON®



BENZÍNOVÝ GENERÁTOR ELC1000

NÁVOD K POUŽITÍ



Vážený zákazníku,

děkujeme za zakoupení generátoru značky TUSON. Tento generátor je určen k napájení elektrospotřebičů v rámci jejich příkonu. Generátor je snadno přenosný a díky tomu nachází uplatnění jako zdroj energie při cestování, na chatách, v karavanech, při táboření atd. Před uvedením přístroje do provozu si přečtěte tento návod a seznamte se s jeho správnou obsluhou.

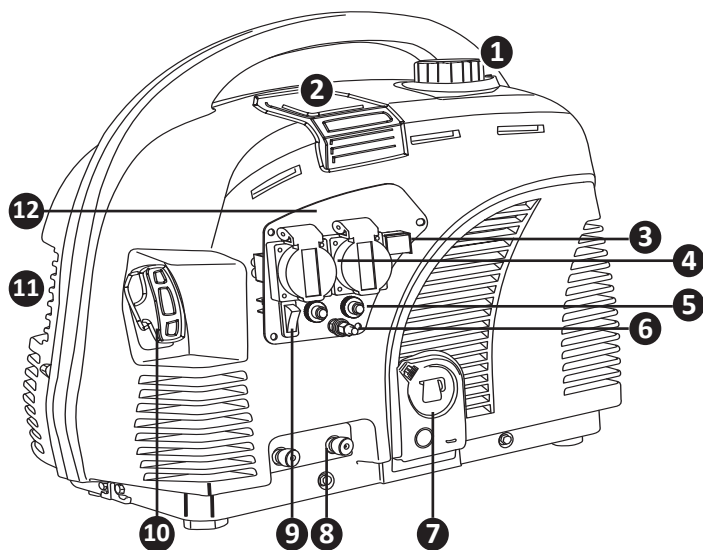
1. TECHNICKÉ ÚDAJE

| | |
|------------------|---------------------|
| Jmenovité napětí | 230 V |
| Maximální výkon | 800 W |
| Jmenovitý výkon | 750 W |
| Výstup | 2× 230 V 1× 12 V |

| | |
|-----------------------|-------|
| Hlučnost | 89 dB |
| Hmotnost (bez náplně) | 26 kg |
| Zapalování | Tahem |
| Systém zapalování | TCI |

| | |
|----------------|--------------------|
| Palivová nádrž | 4,2 l |
| Motor | 4-takt |
| Zdvihový objem | 98 cm ³ |
| Spotřeba | 0,65 l/h |

2. SOUČÁSTI A OVLÁDACÍ PRVKY GENERÁTORU



1. VÍČKO PALIVOVÉ NÁDRŽE
2. KRYT ZAPALOVACÍ SVÍČKY
3. INDIKÁTOR PROVOZU
4. ZÁSUVKY AC
5. JISTIČE
6. ZEMNÍ KOLÍK
7. VÍKO OLEJOVÉ NÁDRŽE
8. ZDÍŘKY DC
9. VYPÍNAČ MOTORU
10. STARTOVACÍ RUKOJEŤ
11. PALIVOVÝ KOHOUT
12. OVLÁDACÍ PANEL

- Startovací páčka (dále jen „sytič“) a vzduchový filtr se nachází na zadní straně přístroje.

3. KONTROLA A PŘÍPRAVA PŘED UVEDENÍM DO PROVOZU



- Před uvedením generátoru do provozu si přečtěte celý návod k použití a ponechte jej přiložen u generátoru, aby se s ním obsluha mohla opětovně seznámit.
- Návod chraňte před znehodnocením.
- Pokud generátor komukoli půjčujete nebo ho prodáváte, přiložte k němu i návod k použití.
- Výrobce nenes odpovědnost za případné škody vzniklé nevhodným používáním generátoru, které jsou v rozporu s návodem použití.



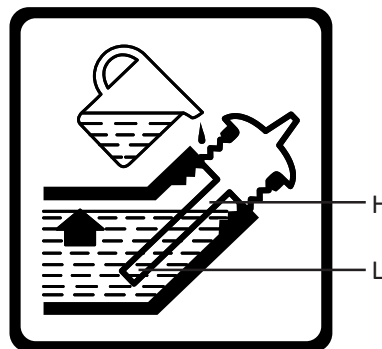
Před uvedením do provozu nezapomeňte provést následující kontroly, aby nedošlo k poškození přístroje.

3.1 KONTROLA MOTORU

Generátor je dodávaný bez oleje!



Před uvedením do provozu je nezbytně nutné naplnit olejovou nádrž olejem tak, aby měrka na olejové zátce byla po zasunutí ponořena v oleji tak, jak je ukázáno na obrázku. Hladina oleje se musí pohybovat mezi ryskami „H“ a „L“.



- Proveďte kontrolu výšky hladiny oleje na měrce po vyšroubování zátky z nádrže. Kontrolu hladiny oleje provádějte pouze, stojí-li generátor na rovině a při vypnutém motoru. Používejte kvalitní oleje určené pro mazání čtyřtákních benzínových motorů např. SA 15W-40.
- Provoz generátoru s nedostatečným nebo nadměrným množstvím oleje vede k poškození motoru.
- Při nízké hladině oleje doplňte jeho množství stejnou značkou a typem, který je v generátoru již použit. Po nalištění oleje olejovou nádrž dobře uzavřete.



Kontrolu výšky hladiny oleje provádějte vždy před uvedením generátoru do provozu.

3.2 KONTROLA PALIVOVÉ NÁDRŽE

- Do palivové nádrže nalijte kvalitní a čerstvý bezolovnatý benzín — Natural 95 určený pro automobily.

- Nikdy do generátoru nepoužívejte benzín s obsahem oleje!
- Nádrž nedolévejte až po okraj, nechte pod horním okrajem nádrže 2–3 cm volné. Mělo by to za následek vyhlazení paliva i přes uzavřený uzávěr během manipulace.
- Po naplnění nádrže řádně uzavřete víkem.
- Při manipulaci s benzínem zamezte kontaktu s pokožkou a s výparů. Používejte vhodné rukavice.
- Benzín je zdraví škodlivý a vysoce hořlavý. S benzínem manipulujte v dobře odvětrávaném prostoru mimo jakýkoli zdroj ohně, vyšších teplot a výbuchů.
- Benzín nikdy nedoplňujte za chodu generátoru. Před doplněním paliva nechte generátor vychladnout.

3.3 KONTROLA VZDUCHOVÉHO FILTRU

- Stav vzduchového filtru zkontrolujte před každým uvedením do provozu.
- Znečištěný filtr brání proudění vzduchu do karburátoru a motoru.
- Je-li filtr zanesený, vyčistěte jej dle postupu v kapitole **ÚDRŽBA A ZÁVADY**.

4. UVEDENÍ DO PROVOZU

⚠ UPOZORNĚNÍ! **⚠** *Je-li ke generátoru připojený spotřebič, před startováním motoru jej odpojte!*

1. Otevřete palivový ventil – přepněte do pozice „ON“.



2. Zapněte vypínač motoru.
3. Zlehka otočte/vytáhněte startovací páčku – dále pak „sytič“.



4. Lehce a pomalu povytahujte startovací rukojeť, dokud nepocítíte lehký odpor. Poté zatáhněte za rukojeť svižněji tak, aby se motor protočil. Po nastartování vraťte zpět do původní polohy.
5. Po zahřátí motoru (cca 1 minuta) pomalu otočte/zatáhněte sytič zpět – sytič se vypne.

⚠ UPOZORNĚNÍ! **⚠**

Sytič nepoužívejte, jestliže je motor zahřátý nebo při vysoké okolní teplotě!

5. VYPNUTÍ

1. Vypněte vypínač motoru.
2. Palivový ventil přepněte do polohy „OFF“.
3. Odpojte všechny spotřebiče.

⚠ UPOZORNĚNÍ! **⚠**

Opomenutím uzavření palivového ventilu může vniknout palivo až do motoru (zvláště při přepravě) a může tak dojít k poškození motoru. Na tyto vady nelze uplatnit záruku.

6. JISTIČ AC a DC

- Vypínač chrániče „jistí“ může přerušit chod generátoru, pokud výkon připojených spotřebičů překročí jmenovitý výkon generátoru.
- Pokud je chod generátoru přerušen, snižte zatížení do rozsahu jmenovitého výkonu. Poté stiskněte vypínač jističe a generátor opět nastartujte.

7. BEZPEČNOSTNÍ POKYNY

- Neuvádějte generátor do provozu, dokud si pečlivě nepřečtete tento návod.
- Ujistěte se, že generátor je bez závad nebo poškození. Můžete tak předejít úrazu nebo poškození generátoru.
- Nikdy neuvádějte přístroj do provozu v uzavřené místnosti nebo na špatně větraných místech. Výfukové plyny jsou jedovaté a obsahují jedovatý oxid uhelnatý, který jako bezbarvý a nepáchnoucí plyn může při nadýchání způsobit ztrátu vědomí, případně i smrt.
- Provozní náplně jsou hořlavé a jedovaté. Zamezte kontaktu s pokožkou či jejich požití. Při manipulaci nekuřte ani nemanipulujte s otevřeným ohněm. Vyvarujte se kontaktu se zdroji tepla.
- Manipulaci s pohonnými látkami a doplňování provádějte v dobře větraných prostorech, aby nedošlo k nadýchání se výparů. Používejte při tom vhodné ochranné pomůcky.
- Pokud dojde k rozlité paliva, před nastartováním motoru musí být vysušeno a výparů odvětrány. Nádrž generátoru nikdy nepřepĺňujte.
- Pohonné látky nedoplňujte během chodu generátoru, před tankováním vypněte motor a ponechte jej alespoň 15 minut vychladnout.
- Generátor a zejména pak motor a výfuk jsou během provozu i dlouho po vypnutí velmi horké a mohou způsobit popáleniny. Dbejte proto na upozornění na přístroji. Všechny osoby (zejména děti) i zvířata se musí zdržovat v bezpečné vzdálenosti.
- Nenechávejte nikoho obsluhovat přístroj bez předchozího poučení. Zabraňte také tomu, aby přístroj obsluhovaly děti, duševně nezpůsobilé osoby, osoby pod vlivem drog, léků, alkoholu či nadměru unavené osoby a ani vy sami tak nečiňte.
- Nikdy neobsluhujte generátor mokřýma rukama. Hrozí nebezpečí úrazu el. proudem.
- Přístroj nikdy neuvádějte do provozu za deště nebo sněžení. Chraňte před vlhkostí, nečistotami a jinými korozními vlivy.
- Při pobytu v bezprostřední blízkosti generátoru použijte ochranu sluchu.
- Nikdy nezapojte generátor do sítě elektrického proudu a nepřipojujte jeden přístroj k druhému.
- V zájmu dostatečného chlazení generátoru provozujte ve vzdálenosti min. 1 m od zdí budov či jiných zařízení. Na motor nikdy nepokládejte žádné předměty.
- K přístroji připojujte pouze spotřebiče v bezvadném stavu, nevykazující žádnou funkční vadu.
- Generátor svépomocí nikdy nepřenastavujte ani neopravujte. Obráťte se na servis značky TUSON.

8. ÚDRŽBA A ZÁVADY

Před zahájením údržby vypněte motor a umístěte generátor na pevnou vodorovnou plochu a nechte ho vychladnout.

8.1 VÝMĚNA OLEJE

- Zkontrolujte hladinu oleje před každým zahájením přístroje do provozu.
- První výměnu oleje proveďte po 1 měsíci, případně po 20 hodinách provozu, podle toho co nastane dřív. Pak každých 6 měsíců nebo 100 hodin provozu, podle toho co nastane dřív.
- Olej z generátoru vypouštějte ze zahřátého motoru.
- Vyšroubujte šroub výpusti olejové nádrže, generátor mírně nakloňte a olej vypusťte do předem připravené nádoby.

⚠ UPOZORNĚNÍ! ⚠

Případně rozlitý olej utřete do sucha. Používejte ochranné rukavice. Použitý olej nevylévejte do odpadních vod, ale odevzdejte v uzavřených nádobách do sběrné použitého oleje.

8.2 VZDUCHOVÝ FILTR

Znečištěný vzduchový filtr brání proudění vzduchu do karburátoru. V zájmu zabránění poškození karburátoru je třeba vzduchový filtr pravidelně čistit. Zvyšte kontroly v prašném prostředí.

⚠ UPOZORNĚNÍ! ⚠

Nikdy nedopustíte chod motoru bez vzduchového filtru. Provoz bez vzduchového filtru vede k poškození karburátoru a urychlenému opotřebení motoru. Na takto vzniklé opotřebení a vady nelze uplatit bezplatnou záruční opravu.

⚠ VÝSTRAHA! ⚠

K čištění vzduchového filtru nikdy nepoužívejte benzín ani jiné vysoce hořlavé látky. Hrozí nebezpečí požáru či exploze.

1. Sejměte kryt vzduchového filtru a filtr vyjměte.
2. Filtr vyperte v teplém roztoku saponátu (ne v pračce). Nepoužívejte organická rozpouštědla. S filtrem zacházejte jemně, aby se nepoškodil.
3. Filtr nechte důkladně proschnout.
4. Filtr vložte zpět.

8.3 ZAPALOVACÍ SVÍČKA

Pro dosažení dokonalého chodu motoru musí být svíčka správně nastavena a očištěna od nánosů.

1. Vyšroubujte zapalovací svíčku.
2. Jestliže je svíčka viditelně značně opotřebená nebo má prasklý izolátor nebo dochází k jeho odlupování, svíčku vyměňte.
3. Pokud budete svíčku používat znovu, je třeba ji očistit drátěným kartáčkem.
4. Měřidlem zkontrolujte vzdálenost elektrod a v případě potřeby ji upravte na 0,6–0,8 mm. Zkontrolujte také, zda je v pořádku těsnící kroužek.
5. Svíčku našroubujte zpět.



⚠ UPOZORNĚNÍ! ⚠

Dbejte na to, aby byla svíčka dobře dotažena. Špatně dotažená svíčka se silně zahřívá a může dojít k vážnému poškození motoru.

Opravy, pravidelnou údržbu, kontroly, revize a seřízení smí provádět pouze autorizovaný servis značky TUSON. Servisní místa najdete na webových stránkách uvedených v návodu.

8.4 ZÁVADY

Motor nelze nastartovat:

- Je vypínač motoru v poloze „ON“?
- Je palivový ventil otevřen?
- Je v nádrži dostatek paliva?
- Je v motoru dostatečné množství oleje?
- Zkontrolujte svíčku (kapitola 9.3) a vzduchový filtr.

Připojený spotřebič nefunguje:

- Zkontrolujte jistič.

Pokud se vám poruchu nepodaří odstranit, svěřte opravu servisu značky TUSON.

| Údržba | | Při každém použití | První měsíc | Každé 3 měsíce nebo 50 motohodin | Každých 6 měsíců nebo 100 motohodin |
|------------------------|--|--------------------|-------------|----------------------------------|-------------------------------------|
| Olej | Kontrola | ● | | | |
| | Výměna | | ● | | ● |
| Vzduchový filtr | Kontrola | ● | | | |
| | Vyčistit | | | ● | |
| Usazeniny | Vyčistit | | | | ● |
| Zapalovací svíčka | Vyčistit/upravit | | | | ● |
| Ventily | Vyčistit/upravit | | | | ● |
| Lapač jisker | Vyčistit | | | | ● |
| Palivová nádrž a filtr | Vyčistit | | | | ● |
| Přívod paliva | Vyměnit pokud je nezbytné — Každé 3 roky | | | | |

9. PŘEPRAVA A SKLADOVÁNÍ

- Motor i výfuk jsou během provozu velice horké a zůstávají i dlouho po vypnutí generátoru, proto se jich nedotýkejte. Nechte přístroj vychladnout.

9.1 PŘEPRAVA

- Generátor přepravujte výhradně ve vodorovné poloze a vhodně zajištěným proti pohybu a nárazům.
- Palivový ventil musí být uzavřen, vypínač motoru v poloze „OFF“.

- Během přepravy nikdy neuvádějte přístroj do provozu. Před spuštěním vždy vyložte z vozidla.
- Při přepravě v uzavřeném vozidle vždy pamatujte na to, že při silném slunečním záření uvnitř vozidla extrémně narůstá teplota a hrozí vznícení či výbuchu benzínových výparů.
- Při převozu členitým terénem vypusťte z nádrže veškeré palivo, aby nemohlo dojít k jeho úniku. Palivo před transportem vypusťte vždy, když je to možné.

9.2 SKLADOVÁNÍ



- Při skladování dbejte na to, aby teplota neklesla pod 0 °C a nevystoupila nad 40 °C.
- Z nádrže a palivových hadiček vypusťte veškeré palivo a uzavřete palivový kohout.
- Vyměňte olej.
- Generátor skladujte v suchu.

10. DOPLŇJÍCÍ INFORMACE

10.1 UZEMNĚNÍ

- Uzemnění je spojení generátoru se zemí prostřednictvím vodiče. Uzemnění slouží jako ochrana před úrazem elektrickým proudem, přepětím a také je důležité pro správnou činnost připojených elektrických zařízení ke generátoru.
- Uzemnění přístroje pro hodnoty max. výkonu, které generátor má není vyžadováno, ale je však zemnicí svorkou vybaven, proto ji pro zvýšení Vaší bezpečnosti k uzemnění použijte.
- Jeden odizolovaný konec vodiče připevněte k zemnicí svorce přístroje a druhý odizolovaný konec zapíchněte do půdy země.

10.2 ODBĚR STEJNOSMĚRNÉHO PROUDU (DC • 12 V, 8 A)

- Zásuvka 12 V je určena pro dobíjení 12 V olověných akumulátorů určených do automobilu. Hodnota napětí bez zatížení se na výstupních svorkách pohybuje v rozmezí 12–30 V.
- Při dobíjení akumulátoru se řiďte pokyny výrobce akumulátoru.
- Je-li akumulátor namontovaný v automobilu, před připojením nabíjecích kabelů přístroje baterii odpojte. Nejprve černý kabel mínus , pak červený plus . Tyto kabely připojte k akumulátoru až po odpojení dobíjecích kabelů.
- Dbejte na správnost připojených pólů baterie — svorku červeného kabelu připojte ke kladnému pólu a svorku černého kabelu připojte k zápornému pólu akumulátoru.
- Během procesu dobíjení nespustíte motor automobilu.
- Při nedodržení těchto pokynů může dojít k poškození generátoru i akumulátoru.

UPOZORNĚNÍ!

- Během procesu dobíjení akumulátoru vzniká vodík, který tvoří se vzduchem výbušnou směs. Proto během dobíjení nekuřte a zamezte přístup jakéhokoliv zdroje ohně a sálavého tepla. Zajistěte dostatečné větrání prostoru dobíjení.
- Akumulátor obsahuje roztok kyseliny sírové, což je silná žíravina, která způsobuje poleptání a poškození tkání. Při manipulaci s akumulátorem používejte vhodné

ochranné prostředky, přinejmenším gumové rukavice a ochranné brýle.

- Dojde-li k požití roztoku této kyseliny ihned vyhledejte lékařskou pomoc.

ZÁSUVKU 12 V LZE POUŽÍVAT SOUČASNĚ PŘI ODBĚRU 230 V

- V případě přetížení 12 V výstupu dojde k aktivaci jističe pro stejnosměrný proud.
- Dříve než stisknete tlačítko jističe, vyčkejte 2–3 minuty od výpadku.

Dovozce prohlašuje, že je v rejstříku společností plnící povinnost zpětného odběru, odděleného sběru, zpracování, využití a odstraňování elektrozařízení a elektroodpadu REMA.

Odborné opravy a servis zajišťuje:
PHT a. s. • www.mag.cz

Vyrobeno pro PHT a. s.



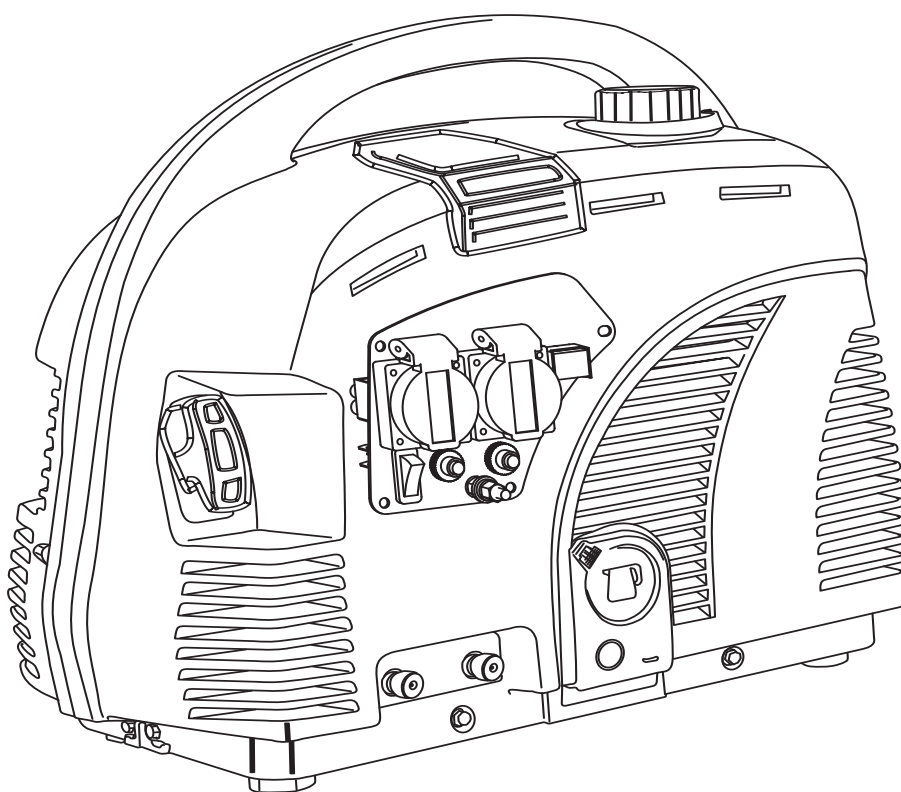


TUSON®



BENZÍNOVÝ GENERÁTOR ELC1000

NÁVOD NA POUŽITIE



Vážený zákazník,

ďakujeme za zakúpenie generátora značky Tuson. Tento generátor je určený na napájanie elektrospotrebičov v rámci ich príkonu. Generátor je ľahko prenosný a vďaka tomu nachádza uplatnenie ako zdroj energie pri cestovaní, na chatách, v karavanoch, pri táborení atď. Pred uvedením prístroja do prevádzky si prečítajte tento návod a zoznámte sa s jeho správnu obsluhou.

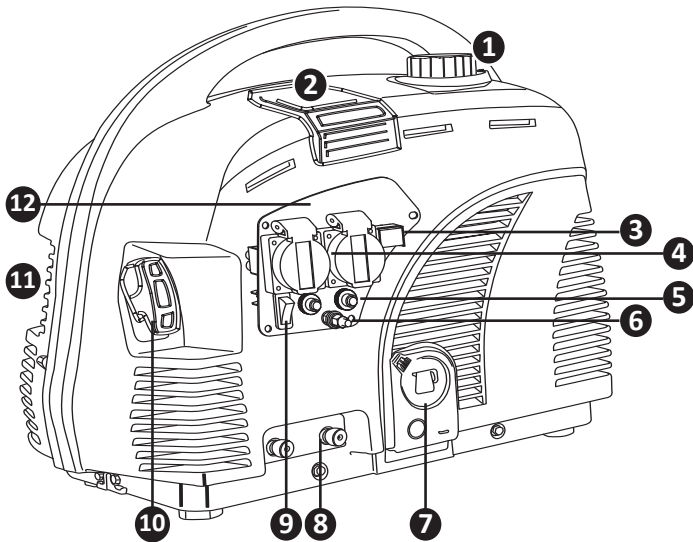
1. TECHNICKÉ ÚDAJE

| | |
|------------------|---------------------|
| Menovité napätie | 230 V |
| Maximálny výkon | 800 W |
| Menovitý výkon | 750 W |
| Výstup | 2x 230 V 1x 12 V |

| | |
|-----------------------|-------|
| Hlučnosť | 89 dB |
| Hmotnosť (bez náplní) | 26 kg |
| Zapaľovanie | Ťahom |
| Systém zapaľovania | TCI |

| | |
|----------------|--------------------|
| Palivová nádrž | 4,2 l |
| Motor | 4-takt |
| Zdvihový objem | 98 cm ³ |
| Spotreba | 0,65 l/h |

2. SÚČIASKY A OVLÁDACIE PRVKY GENERÁTORA



1. UZÁVER PALIVOVEJ NÁDRŽE
2. KRYT ZAPAĽOVACEJ SVIEČKY
3. INDIKÁTOR PREVÁDZKY
4. ZÁSUVKY AC
5. ISTIČE
6. UZEMŇOVACÍ KOLÍK
7. VEKO OLEJOVEJ NÁDRŽE
8. ZDIERKY DC
9. VYPÍNAČ MOTORA
10. ŠARTOVACIA RUKOVÄŤ
11. PALIVOVÝ VENTIL
12. OVLÁDACÍ PANEL

- Štartovacia páčka (ďalej len „sytič“) a vzduchový filter sa nachádza na zadnej strane prístroja.

3. KONTROLA A PRÍPRAVA PRED UVEDENÍM DO PREVÁDZKY

⚠ VÝSTRAHA! ⚠

- Pred uvedením generátora do prevádzky si prečítajte celý návod na použitie a nechajte ho priložený u generátora, aby sa s ním obsluha mohla opätovne oboznámiť.
- Návod chráňte pred znehodnotením.
- Ak generátor komukoľvek požičiavate alebo ho predávate, priložte k nemu aj návod na použitie.
- Výrobca nenesie zodpovednosť za prípadné škody vzniknuté nevhodným používaním generátora, ktoré sú v rozpore s návodom na použitie.

⚠ UPOZORNENIE! ⚠

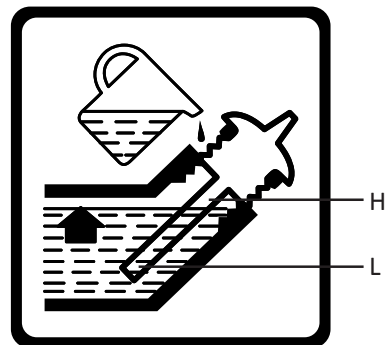
Pred uvedením do prevádzky nezabudnite vykonať nasledujúce kontroly, aby nedošlo k poškodeniu prístroja.

3.1 KONTROLA MOTORA

Generátor je dodávaný bez oleja!



Pred uvedením do prevádzky je nevyhnutné naplniť olejovú nádrž olejom tak, aby mierka na olejovej zátke bola po zasunutí ponorená v oleji tak, ako je ukázané na obrázku. Hladina oleja sa musí pohybovať medzi ryskami „H“ a „L“.



- Vykonajte kontrolu výšky hladiny oleja na mierke po vyskrutkovaní zátky z nádrže. Kontrolu hladiny oleja vykonávajte iba, ak generátor stojí na rovine a pri vypnutom motore. Používajte kvalitné oleje určené pre mazanie štvortaktných benzínových motorov napr. SA 15W-40.
- Prevádzka generátora s nedostatočným alebo nadmerným množstvom oleja vedie k poškodeniu motora.
- Pri nízkej hladine oleja doplňte jeho množstvo rovnakou značkou a typom, ktorý je v generátore už použitý. Po naliati oleja olejovú nádrž dobre uzavrite.

⚠ UPOZORNENIE! ⚠

Kontrolu výšky hladiny oleja vykonávajte vždy pred uvedením generátora do prevádzky.

3.2 KONTROLA PALIVOVEJ NÁDRŽE

- Do palivovej nádrže nalejte kvalitný a čerstvý bezolovnatý benzín — Natural 95 určený pre automobily.

- Nikdy do generátora nepoužívajte benzín s obsahom oleja!
- Nádrž nedolievajte až po okraj, nechajte pod horným okrajom nádrže 2—3 cm voľné. Malo by to za následok vylievanie paliva aj cez uzavretý uzáver počas manipulácie.
- Po naplnení nádrží riadne zatvorte uzáverom.
- Pri manipulácii s benzínom zamedzte kontaktu s pokožkou a s výparmi. Používajte vhodné rukavice.
- Benzín je zdraviu škodlivý a vysoko horľavý. S benzínom manipulujte v dobre vetranom priestore mimo akýkoľvek zdroj ohňa, vyšších teplôt a výbuchu.
- Benzín nikdy nedopĺňajte za chodu generátora. Pred doplnením paliva nechajte generátor vychladnúť.

3.3 KONTROLA VZDUCHOVÉHO FILTRA

- Stav vzduchového filtra skontrolujte pred každým uvedením do prevádzky.
- Znečistený filter bráni prúdeniu vzduchu do karburátora a motora.
- Ak je filter zanesený, vyčistite ho podľa postupu v kapitole údržba a závady.

4. UVEDENIE DO PREVÁDZKY

⚠ UPOZORNENIE! **⚠** Ak je ku generátoru pripojený spotrebič, pred štartovaním motora ho odpojte!

1. Otvorte palivový ventil - prepnite do pozície „ON“.



2. Zapnite vypínač motora.
3. Zľahka otočte / vyťahnite štartovaciu páčku - ďalej potom „sýtič“.



4. Ľahko a pomaly povytáhnajte štartovaciu rukoväť, až kým nepocítite ľahký odpor. Potom zatiahnite za rukoväť svižnejšie tak, aby sa motor pretočil. Po naštartovaní ju vráťte späť do pôvodnej polohy.
5. Po zahriatí motora (cca 1 minúta) pomaly otočte/zatiahnite sýtič späť — sýtič sa vypne.

⚠ UPOZORNENIE! **⚠**

Sýtič nepoužívajte, ak je motor zahriaty alebo pri vysokej okolitej teplote!

5. VYPNUTIE

1. Vypnite vypínač motora.
2. Palivový ventil prepnite do polohy „OFF“.
3. Odpojte všetky spotrebiče.

⚠ UPOZORNENIE! **⚠**

Opomenutím uzavretia palivového ventilu môže vniknúť palivo až do motora (zvlášť pri preprave) a môže tak dôjsť k poškodeniu motora. Na tieto vady nemožno uplatniť záruku.

6. ISTIČ AC A DC

- Vypínač chrániča „istič“ môže prerušiť chod generátora, ak výkon pripojených spotrebičov prekročí menovitý výkon generátora.
- Ak je chod generátora prerušený, znížte zaťaženie do rozsahu menovitého výkonu. Potom stlačte vypínač ističa a generátor opäť naštartujte.

7. BEZPEČNOSTNÉ POKYNY

- Neuvádzajte generátor do prevádzky, kým si starostlivo neprečítate tento návod.
- Uistite sa, že generátor je bez závad alebo poškodenia. Môžete tak predísť úrazu alebo poškodeniu generátora.
- Nikdy neuvádzajte prístroj do prevádzky v uzavretej miestnosti alebo na zle vetraných miestach. Výfukové plyny sú jedovaté a obsahujú jedovatý oxid uhoľnatý, ktorý ako bezfarebný a nepáchnuci plyn môže pri nadýchaní spôsobiť stratu vedomia, prípadne aj smrť.
- Prevádzkové náplne sú horľavé a jedovaté. Zabráňte kontaktu s pokožkou alebo ich požitiu. Pri manipulácii nefajčite ani nemanipulujte s otvoreným ohňom. Vyvarujte sa kontaktu so zdrojmi tepla.
- Manipulácii s pohonnými látkami a dopĺňovanie vykonávajte v dobre vetraných priestoroch, aby nedošlo k nadýchaniu sa výparmi. Používajte pri tom vhodné ochranné pomôcky.
- Ak dôjde k rozliatiu paliva, pred naštartovaním motora musí byť vysušené a výpary odvetrané. Nádrž generátora nikdy neprepĺňajte.
- Pohonné látky nedopĺňajte počas chodu generátora, pred tankovaním vypnite motor a nechajte ho aspoň 15 minút vychladnúť.
- Generátor a najmä potom motor a výfuk sú počas prevádzky aj dlho po vypnutí veľmi horúce a môžu spôsobiť popáleniny. Dbajte preto na upozornenie na prístroji. Všetky osoby (najmä deti) aj zvieratá sa musia zdržiavať v bezpečnej vzdialenosti.
- Nenechávajte nikoho obsluhovať prístroj bez predchádzajúceho poučenia. Zabráňte aj tomu, aby prístroj obsluhovali deti, duševne nespôsobilé osoby, osoby pod vplyvom drog, liekov, alkoholu či nadmieru unavené osoby a ani vy sami tak nekonajte.
- Nikdy neobsluhujte generátor mokrými rukami. Hrozí nebezpečenstvo úrazu el. prúdom.
- Prístroj nikdy neuvádzajte do prevádzky za dažďa alebo sneženia. Chráňte pred vlhkosťou, nečistotami a inými koróznymi vplyvmi.
- Pri pobyte v bezprostrednej blízkosti generátora používajte ochranu sluchu.
- Nikdy nezapájajte generátor do siete elektrického prúdu a nepripájajte jeden prístroj k druhému.
- V záujme dostatočného chladenia generátora prevádzkujte vo vzdialenosti min. 1 m od stien budov či iných zariadení. Na motor nikdy nekladte žiadne predmety.
- K prístroju pripájajte len spotrebiče v bezchybnom stave, nevykazujúce žiadnu funkčnú vadu.
- Na generátore nikdy svojpomocne nemeňte nastavenie ani ho neopravujte. Obráťte sa na servis značky TUSON.

8. ÚDRŽBA A PORUCHY

Pred začatím údržby vypnite motor a umiestnite generátor na pevnú vodorovnú plochu a nechajte ho vychladnúť.

8.1 VÝMENA OLEJA

- Skontrolujte hladinu oleja pred každým uvedením prístroja do prevádzky.
- Prvá výmena oleja po 1 mesiaci, prípadne po 20 hodinách prevádzky, podľa toho, čo nastane skôr. Potom každých 6 mesiacov alebo 100 hodín prevádzky, podľa toho, čo nastane skôr.
- Olej z generátora vypúšťajte zo zahriateho motora.
- Vyskrutkujte skrutku výpuste olejovej nádrže, generátor mierne nakloňte a olej vypustíte do vopred pripravenej nádoby.

⚠ UPOZORNENIE! ⚠

Prípadne rozliaty olej utrite do sucha. Používajte ochranné rukavice. Použitý olej nevyliievajte do odpadových vôd, ale odovzdajte v uzavretých nádobách do zberne použitého oleja.

8.2 VZDUCHOVÝ FILTER

Znečistený vzduchový filter bráni prúdeniu vzduchu do karburátora. V záujme zabránenia poškodeniu karburátora je potrebné vzduchový filter pravidelne čistiť. Zvýšte kontroly v prašnom prostredí.

⚠ UPOZORNENIE! ⚠

Nikdy nedopustíte chod motora bez vzduchového filtra. Prevádzka bez vzduchového filtra vedie k poškodeniu karburátora a rýchlemu opotrebovaniu motora. Na takto vzniknuté opotrebenie a vady nemožno podplatiť bezplatnú záručnú opravu.

⚠ VÝSTRAHA! ⚠

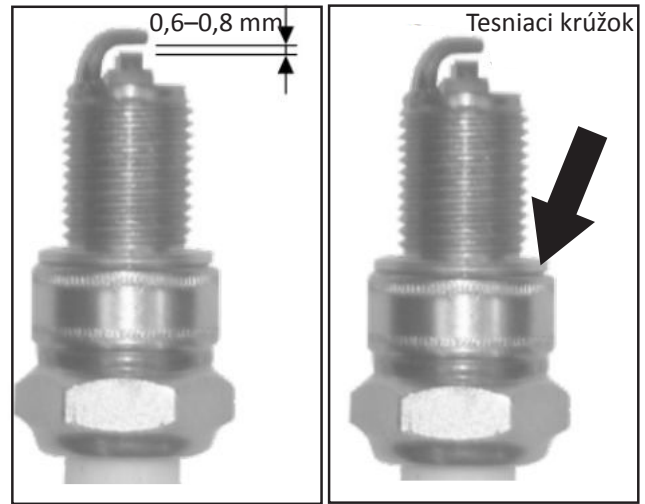
Na čistenie vzduchového filtra nikdy nepoužívajte benzín ani iné vysoko horľavé látky. Hrozí nebezpečenstvo požiaru alebo výbuchu.

1. Odstráňte kryt vzduchového filtra a filter vyberte.
2. Filter vyperte v horúcom roztoku saponátu (nie v práčke). Nepoužívajte organické rozpúšťadlá. S filtrom zaobchádzajte jemno, aby sa nepoškodil.
3. Filter nechajte dôkladne preschnúť.
4. Filter vložte späť.

8.3 ZAPAĽOVACIA SVIEČKA

Pre dosiahnutie dokonalého chodu motora musí byť sviečka správne nastavená a očistená od nánosov.

1. Vyskrutkujte zapaľovaciu sviečku.
2. Ak je sviečka viditeľne značne opotrebovaná alebo má prasknutý izolátor alebo dochádza k jeho odlupovaniu, sviečku vymeňte.
3. Ak budete sviečku používať znovu, je treba ju očistiť drôtenou kefkou.
4. Meradlom skontrolujte vzdialenosť elektród a v prípade potreby ju upravte na 0,6-0,8 mm. Skontrolujte tiež, či je v poriadku tesniaci krúžok.
5. Sviečku naskrutkujte späť.



⚠ UPOZORNENIE! ⚠

Dbajte na to, aby bola sviečka dobre dotiahnutá. Zle dotiahnutá sviečka sa silne zahrieva a môže dôjsť k vážnemu poškodeniu motora.

Opravy, pravidelnú údržbu, kontroly, revízie a nastavenie smie vykonávať iba autorizovaný servis značky Tuson. Servisné miesta nájdete na webových stránkach uvedených v návode.

8.4 PORUCHY

Motor nemožno naštartovať:

- Je vypínač motora v polohe „ON“?
- Je palivový ventil otvorený?
- Je v nádrži dostatok paliva?
- Je v motore dostatočné množstvo oleja?
- Skontrolujte sviečku (kapitola 9.3) a vzduchový filter.

Pripojený spotrebič nefunguje:

- Skontrolujte istič.

Ak sa vám poruchu nepodarí odstrániť, zverte opravu servisu značky TUSON.

| Údržba | | Pri každom použití | Prvý mesiac | Každé 3 mesiace alebo 50 motohodín | Každých 6 mesiacov alebo 100 motohodín |
|-------------------------|---|--------------------|-------------|------------------------------------|--|
| Olej | Kontrola | ● | | | |
| | Výmena | | ● | | ● |
| Vzduchový filter | Kontrola | ● | | | |
| | Vyčistiť | | | ● | |
| Usadeniny | Vyčistiť | | | | ● |
| Zapaľovacia sviečka | Vyčistiť/ upraviť | | | | ● |
| Ventily | Vyčistiť/ upraviť | | | | ● |
| Lapač iskier | Vyčistiť | | | | ● |
| Palivová nádrž a filter | Vyčistiť | | | | ● |
| Prívod paliva | Vymeniť ak je nevyhnutné — Každé 3 roky | | | | |

9. PREPRAVA A SKLADOVANIE

- Motor aj výfuk sú počas prevádzky veľmi horúce a zostávajú aj dlho po vypnutí generátora, preto sa ich nedotýkajte. Nechajte prístroj vychladnúť.

9.1 PREPRAVA

- Generátor prepravujte výhradne vo vodorovnej polohe a vhodne zaisteným proti pohybu a nárazom.
- Palivový ventil musí byť uzavretý, vypínač motora v polohe „OFF“. Počas prepravy nikdy neuvádzajte prístroj do prevádzky. Pred spustením vždy vyložte z vozidla.
- Pri preprave v uzavretom vozidle vždy pamätajte na to, že pri silnom slnečnom žiarení vo vnútri vozidla extrémne narastá teplota a hrozí vznietenia alebo výbuchu benzínových výparov.
- Pri prevoze členitým terénom vypustite z nádrže všetko palivo, aby nemohlo dôjsť k jeho úniku. Palivo pred transportom vypustite vždy, keď je to možné.

9.2 SKLADOVANIE



- Pri skladovaní dbajte na to, aby teplota neklesla pod 0 ° C a nevystúpila nad 40 ° C.
- Z nádrže a palivových hadičiek vypustite všetko palivo a uzavrite palivový ventil.
- Vymeňte olej.
- Generátor skladujte v suchu.

10. DOPLŇUJÚCE INFORMÁCIE

10.1 UZEMNENIE

- Uzemnenie je spojenie generátora so zemou prostredníctvom vodiča. Uzemnenie slúži ako ochrana pred úrazom elektrickým prúdom, prepätím a tiež je dôležité pre správnu činnosť pripojených elektrických zariadení ku generátoru.
- Uzemnenie prístroja pre hodnoty max. výkonu, ktoré generátor má sa nevyžaduje, je však zemniacou svorkou vybavený, preto ju pre zvýšenie Vašej bezpečnosti k uzemneniu použite.
- Jeden odizolovaný koniec vodiča pripevnite k uzemňovacej svorke prístroja a druhý odizolovaný koniec zapichnete do zeme.

10.2 ODBER JEDNOSMERNÉHO PRÚDU (DC • 12 V, 8 A)

- Zásuvka 12 V je určená pre dobíjanie 12 V olovených akumulátorov určených do automobilu. Hodnota napätia bez zaťaženia sa na výstupných svorkách pohybuje v rozmedzí 12—30 V.
- Pri dobíjaní akumulátora sa riadte pokynmi výrobcu akumulátora.
- Keď je akumulátor namontovaný v automobile, pred pripojením nabíjacích káblov prístroja batériu odpojte. Najprv čierny kábel mínus , potom červený plus . Tieto káble pripojte k akumulátoru až po odpojení dobíjacích káblov.
- Dbajte na správnosť pripojených pólov batérie - svorku červeného kábla pripojte ku kladnému pólu a svorku čierneho kábla pripojte k zápornému pólu akumulátora.
- Počas procesu dobíjania neštartujte motor automobilu.
- Pri nedodržaní týchto pokynov môže dôjsť k poškodeniu generátora i akumulátora.

UPOZORNENIE!

- Počas procesu dobíjania akumulátora vzniká vodík, ktorý tvorí so vzduchom výbušnú zmes. Preto počas dobíjania nefajčite a zamedzte prístup akéhokoľvek zdroja ohňa a sálavého tepla. Zaisťte dostatočné vetranie priestoru dobíjania.
- Akumulátor obsahuje roztok kyseliny sírovej, čo je silná žieravina, ktorá spôsobuje poleptanie a poškodenie tkanív. Pri manipulácii s akumulátorom používajte vhodné ochranné prostriedky, prinajmenšom gumové rukavice a ochranné okuliare.
- Ak dôjde k požitiu roztoku tejto kyseliny ihneď vyhľadajte lekársku pomoc.

ZÁSUVKU 12 V JE MOŽNÉ POUŽÍVAŤ SÚČASNE PRI ODBERE 230 V

- V prípade preťaženia 12 V výstupu dôjde k aktivácii ističa pre jednosmerný prúd.
- Skôr ako stlačíte tlačidlo ističa, počkajte 2—3 minúty od výpadku.

Dovozca prehlasuje, že je v registri spoločností plniacich povinnosť spätného odberu, oddeleného zberu, spracovania, zhodnocovania a zneškodňovania elektrozariadení a elektroodpadu REMA.

Odborné opravy a servis zabezpečuje:
PHT a. s. • www.magg.cz

Vyrobené pre PHT a. s.

